

BOXER 42

MÁQUINA DE ENVASADO AL VACÍO



Con opción: Control avanzado (ACS)

DESCRIPCIÓN

La robusta máquina de envasado al vacío Boxer 42 de acero inoxidable está equipada de manera estándar con una bomba de vacío Busch y Control digital con una memoria de 10 programas. Este modelo de mesa cumple con los estándares CE.



Henkelman ofrece una garantía estándar de 3 años

CARACTERÍSTICAS

- Estándar: 1 barra de soldadura (frente): 420 mm
- Estándar: Sellado doble (dos cables). Opcional sin costos adicionales: Sellado corte/largo
- Barra de soldadura fácilmente desmontable por razones de limpieza y mantenimiento
- Capacidad de la bomba: 21 m³/h bomba al vacío Busch
- Programa de mantenimiento y limpieza de la bomba
- Ciclo de la máquina: 15-35 sec
- Estándar: Control digital con Control de tiempo y una memoria de 10 programas
- Estándar: Soft Aire para proteger el producto y el bolso de vacío
- Cámara embutida con ángulos redondeadas
- Chasis todo en acero inoxidable y tapa transparente
- Con placas de inserción para un ciclo de envasado más rápido y una colocación del producto óptima
- Control de sensor/Control avanzado (ACS)
- Inyección de gas

OPCIONES

- Panel ACS
- Control de líquido

ACCESORIOS INCLUIDOS

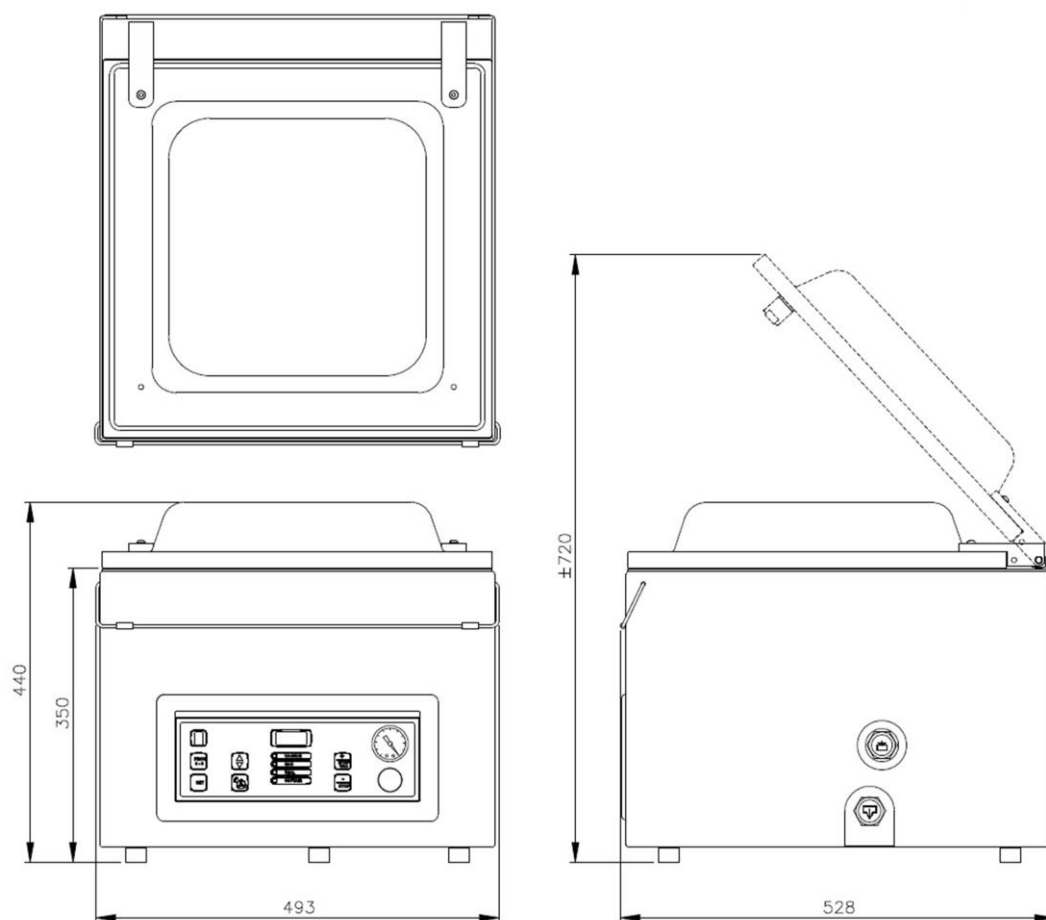
- Kit de mantenimiento para el mantenimiento básico

MÁQUINA DE ENVASADO AL VACÍO BOXER 42 – ESPECIFICACIONES

MÁQUINA DE ENVASADO AL VACÍO BOXER 42 - ESPECIFICACIONES TÉCNICAS

DIMENSIONES

En mm



Modelo	Dimensiones (mm)		Voltage* (Hz)	Capacidad de la bomba (m ³ /h)	Poder (kW)	Peso (kg)
	Cámara (espacio utilizable) L x W x H	Máquina L x W x H				
Boxer 42	370 x 420 x 180	528 x 493 x 440	230V-1-50	21	0,8	64

* Otros voltajes disponibles